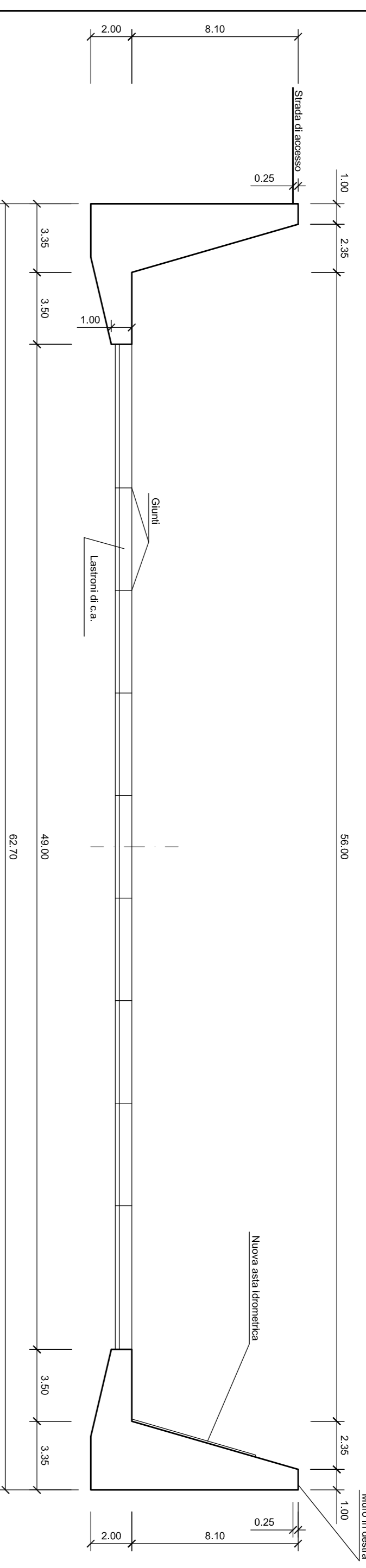
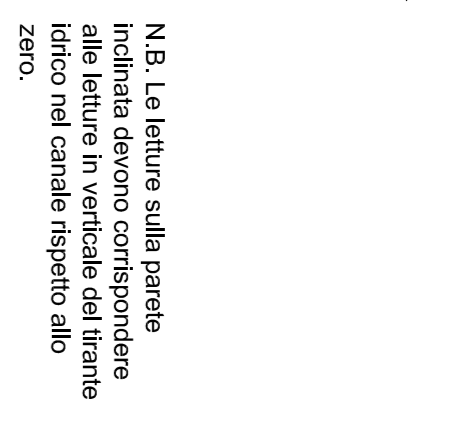


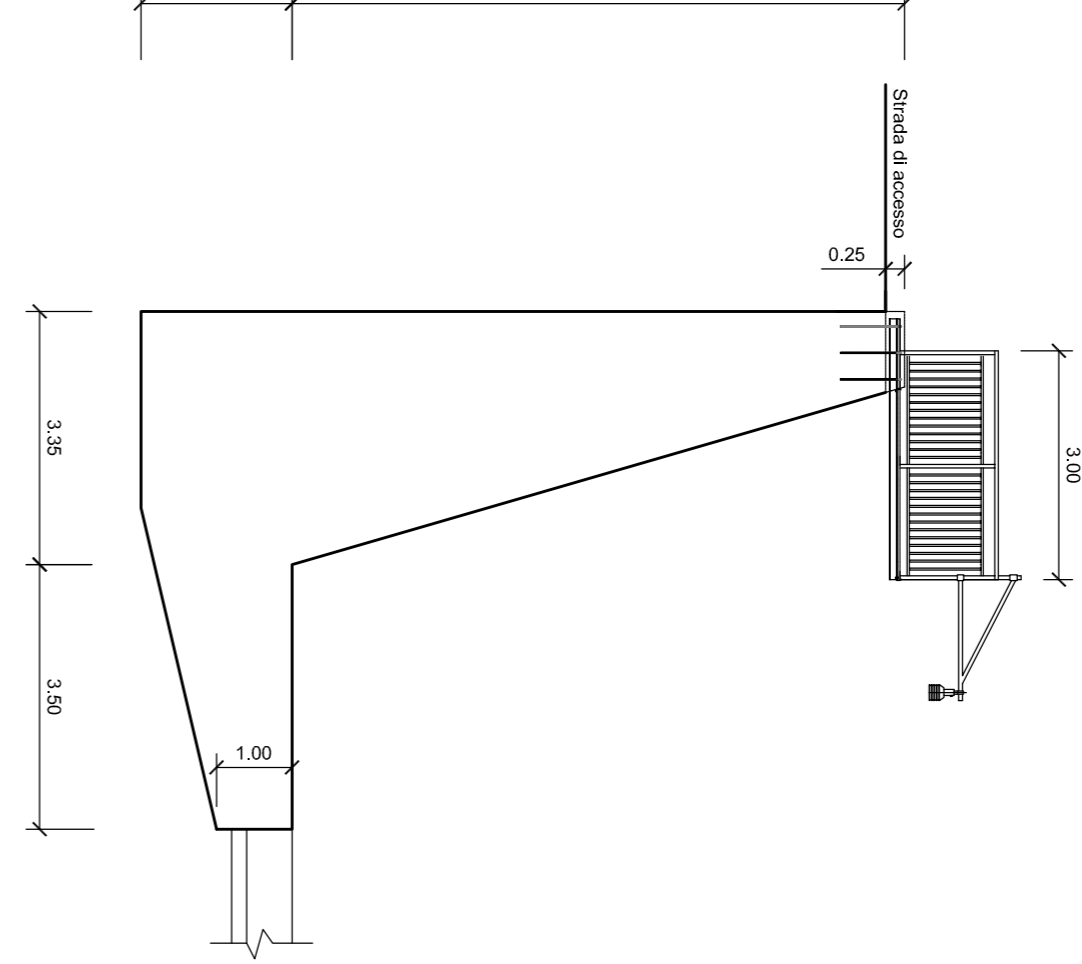
SEZIONE DEL CANALE DI RESTITUZIONE IN CORRISPONDENZA DELLA NUOVA SEZIONE - Scala 1:200



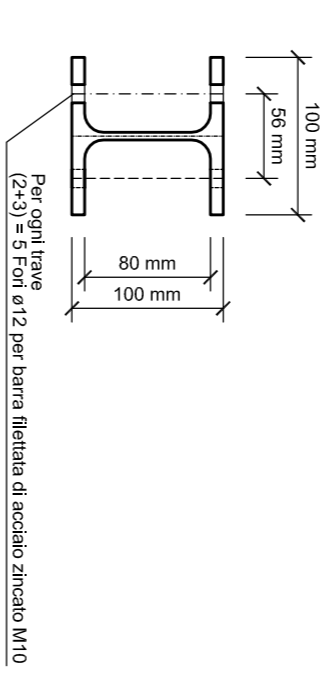
ASTA IDROMETRICA INCLINATA DA FISSARE ALLA PARETE INTERNA IN DESTRA DEL MURO



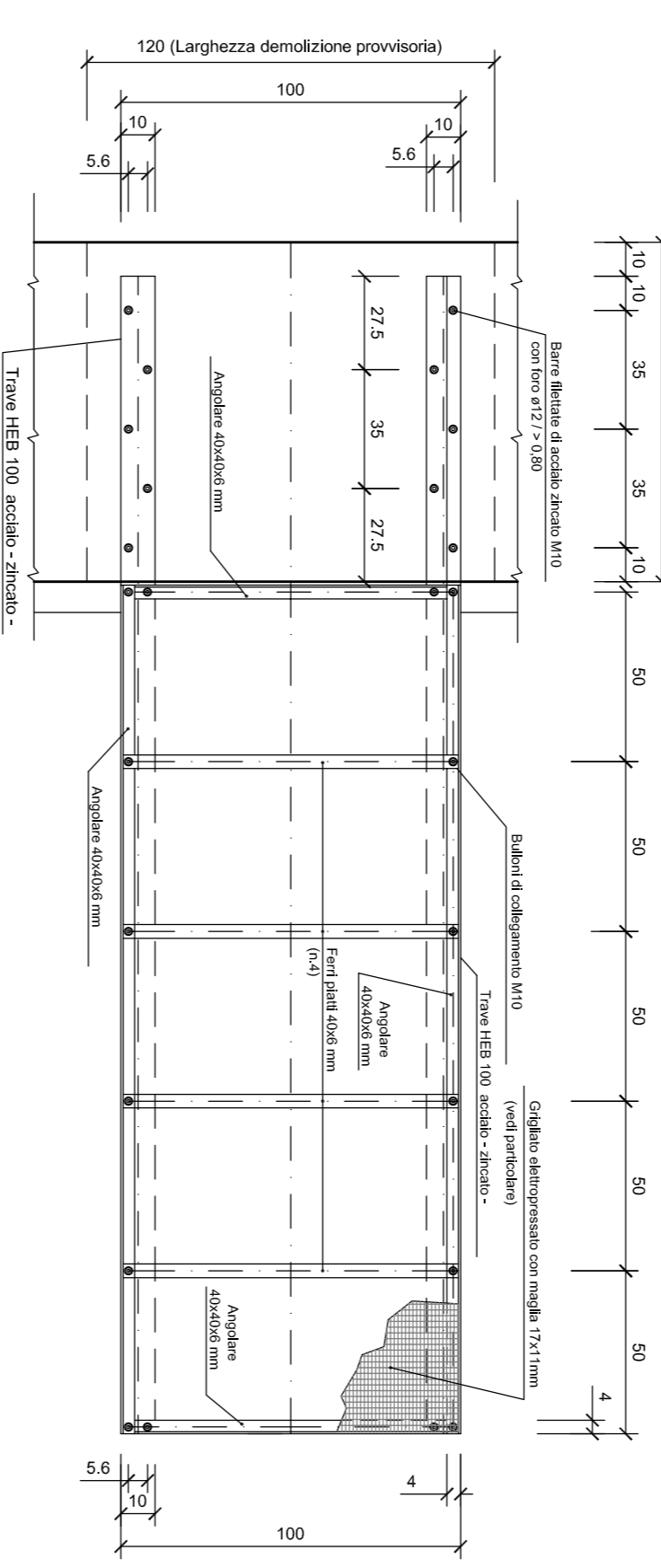
PASSERELLA E INSTALLAZIONE SENSORE A MONTAGGIO ULTIMATO SUL MURO IN SINISTRA - Scala 1:100



PARTICOLARE TRAVE HEB 100 (ZINCATA)

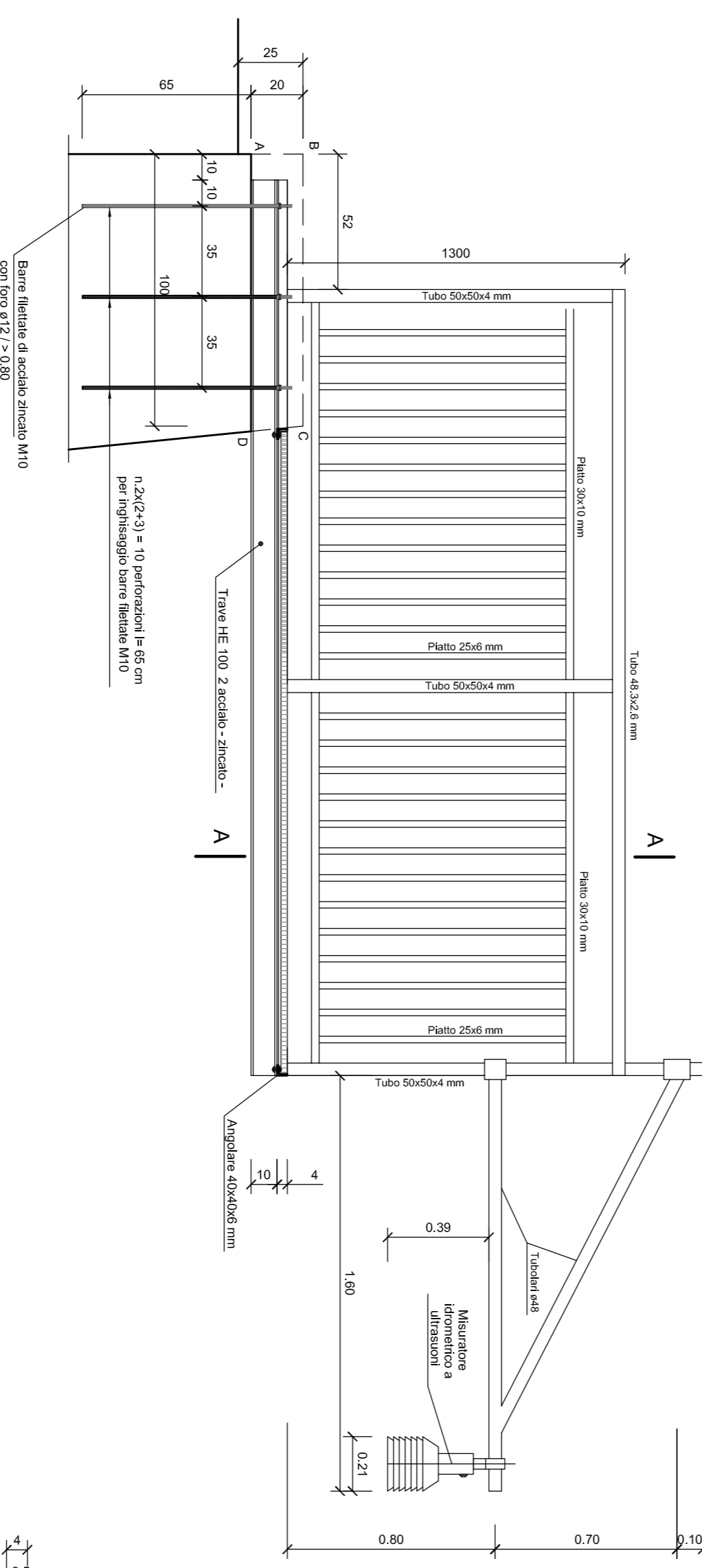


PIANTA PASSERELLA PEDONALE (Misure in cm) - Scala 1:20

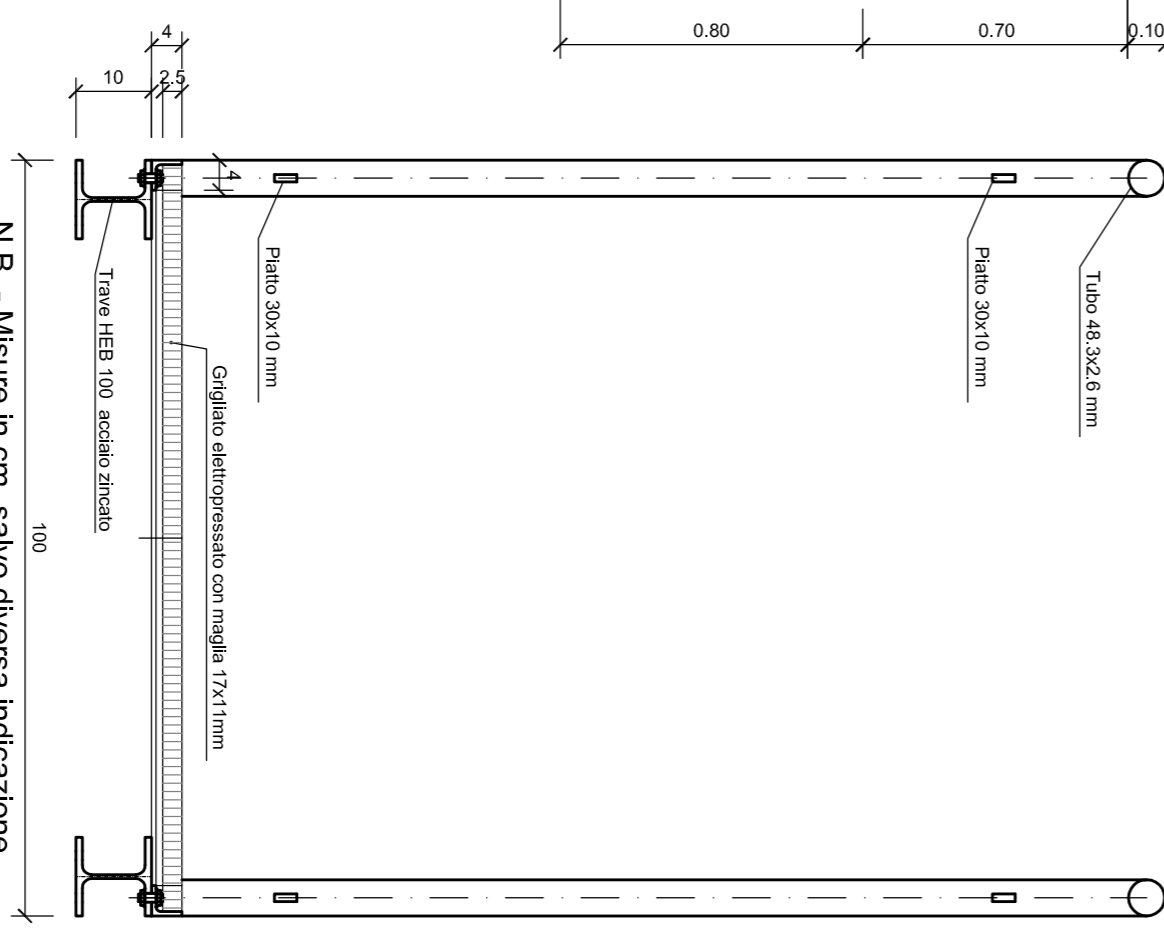


1. C.A.D. ESIGENZE
- Dimensioni minime della grata A4-B-C-D semitonda n.10 (h=20 cm; h=20 cm).
  - Perforazioni ø12 per insonorimento e impilaggio barre filettate zincate M10. Lunghezza barre h=60 mm; impilaggio nel c.a. h=20/25 mm.
  - Regolarizzazione con malta cementizia ad alta resistenza della superficie in vista demolita previa pulizia.
  - Montaggio della passerella tramite collegamento delle due travi di sostegno HEB 100 alle barre filettate.
  - Applicazione di manto impermeabilizzante sulle superfici di ripresa del getto.
  - Accurata alle travi delle armature scoperte esistenti e ripristino della sezione demolita con calcestruzzo.
  - Opere di finitura e installazione del sensore di misura ad ultrasuoni.

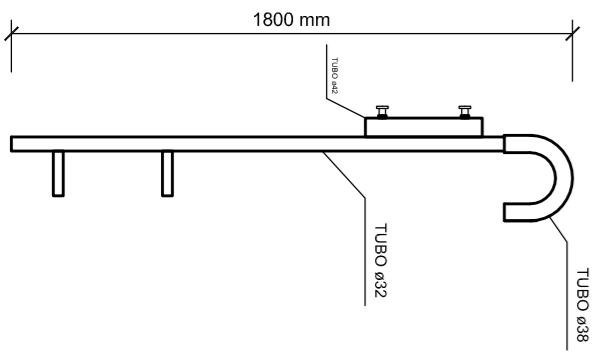
PARTICOLARE PASSERELLA PEDONALE (Misure in cm) - Scala 1:20



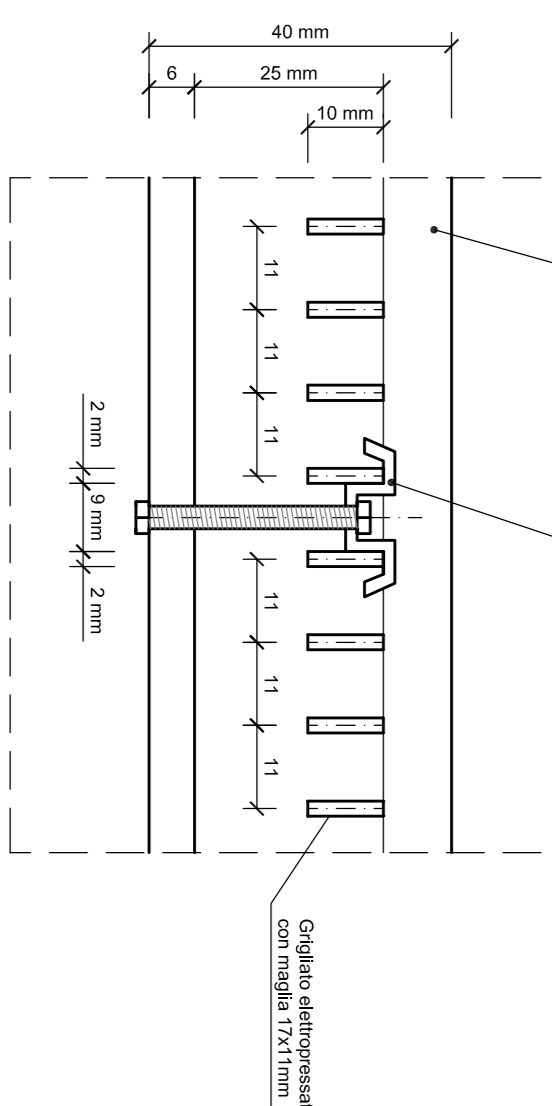
SEZIONE AA - Scala 1:10



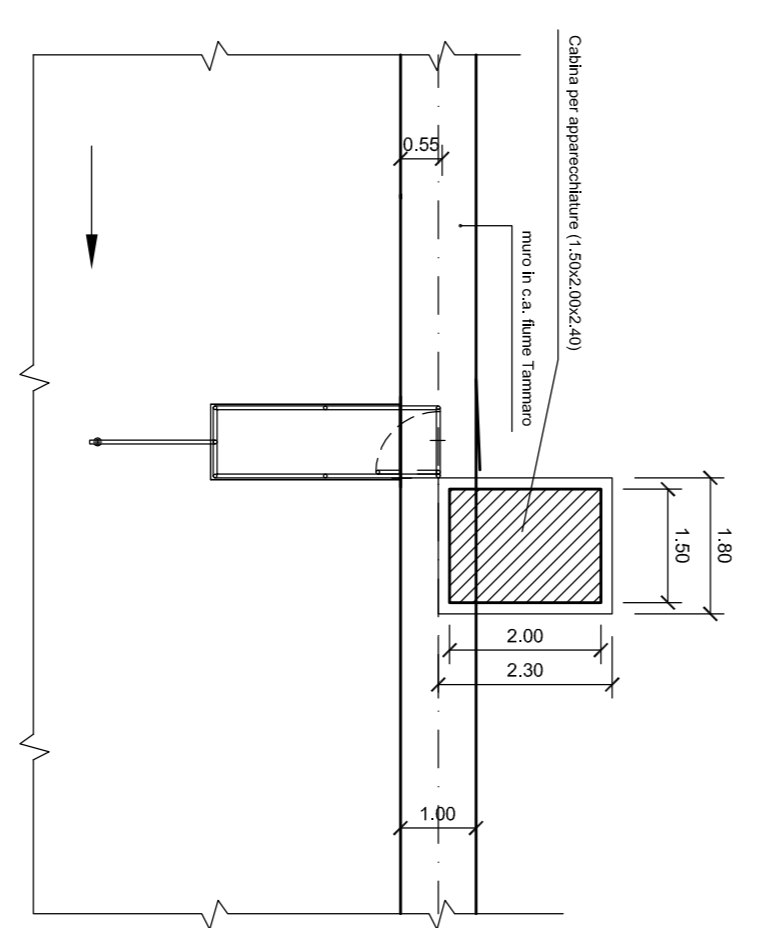
PALO PORTA ANTENNA PER TRASMETTENTE UHF



PARTICOLARE GANCI DI BLOCCAGGIO DEL GRIGLIATO



CABINA PREFABBRICATA PER APPARECCHIATURE 1:50



LEGENDA INPSI

	Edificio prefabbricato
	Edificio prefabbricato
	Edificio prefabbricato

LEGENDA DOTAZIONI ELETTRICHE

	Dotazione elettrica
	Dotazione elettrica
	Dotazione elettrica

DIGA DI CAMPOLATTARO SUL FIUME TAMMARO  
 IN COMUNE DI CAMPOLATTARO (BN)

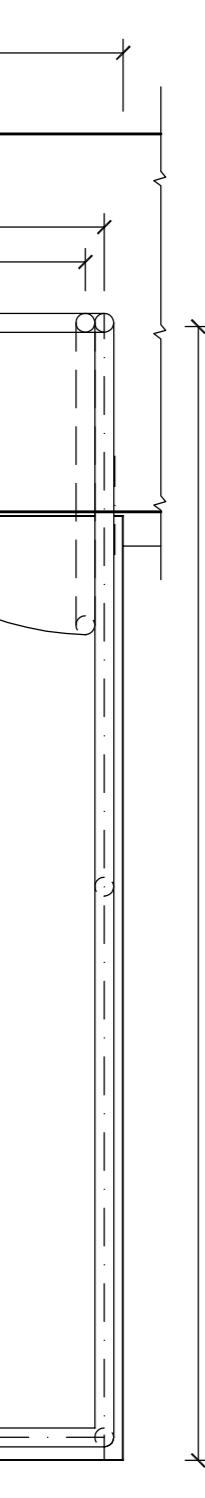
N. 1391 Del Registro della Direzione Dighe del Ministero delle Infrastrutture  
 INTERVENTI DI MANUTENZIONE STRAORDINARIA E DI MIGLIORAMENTO  
 FUNZIONALE DELLA STRUMENTAZIONE DI MISURA E CONTROLLO  
 (Interventi per l'incremento della sicurezza della diga ai sensi della Delibera CIPE n.54/2016)

PARTIE A  
 (Piezometri e stazioni idrometriche)

4			
3			
2			
1	APRILE 2019		
0			
AGG.	RELAZIONE	APPROVAZIONE	DETERMINAZIONE

N. ELABORATO  
**1.5.A**

PROGETTO ELABORATO DAL/ING. RESPONSABILE DELLA DIGA  
 ING. Giovanni SPORZILLI



PIANTA PASSERELLA PEDONALE - Parapetto - Scala 1:20 - (Misure in cm)

