



PROVINCIA DI BENEVENTO

**NSRN**  
agenzia sanitaria energia ambiente

### DIGA DI CAMPOLATTARO SUL FIUME TAMMARO IN COMUNE DI CAMPOLATTARO (BN)

N.1391 Del Registro della Direzione Dighe del Ministero delle Infrastrutture

INTERVENTI DI MANUTENZIONE STRAORDINARIA – REVISIONE E RECUPERO  
FINZIONALE DELLE APPARECCHIATURE INSTALLATE SUL BY-PASS DELLO  
SCARICO DI FONDO IN SX DELLA DIGA E SULLO SGHIAIATORE DELLA  
TRAVERSA SUL TORRENTE TAMMARECCHIA

(Interventi per l'incremento della sicurezza della diga ai sensi della Delibera CIPE n.54/2016)

- Progetto definitivo -

4			
3			
2			
1	APRILE 2022		
0	D A T A	REDAZIONE	DESCRIZIONE
AGG		APPROVAZIONE	

Diga  
Camera di manovra dello scarico di fondo in Sx e by-pass  
Modifiche e ripristino delle apparecchiature sulla 1ª linea  
del by-pass delle paratoie

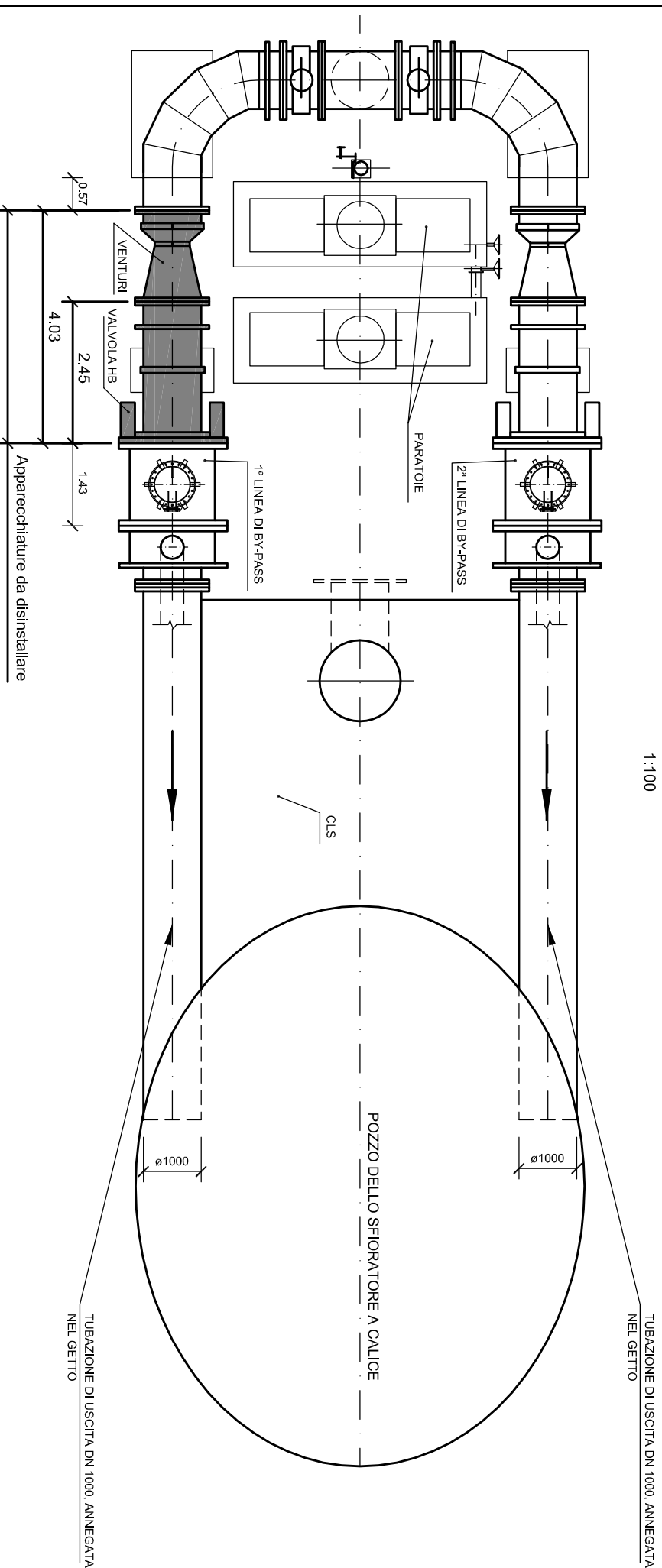
N. ELABORATO  
**2.1.1**

IL PROGETTISTA  
*ing. Giovanni SPORBELLI\**

\*Ingeniere responsabile della diga fino al 28.03.2022

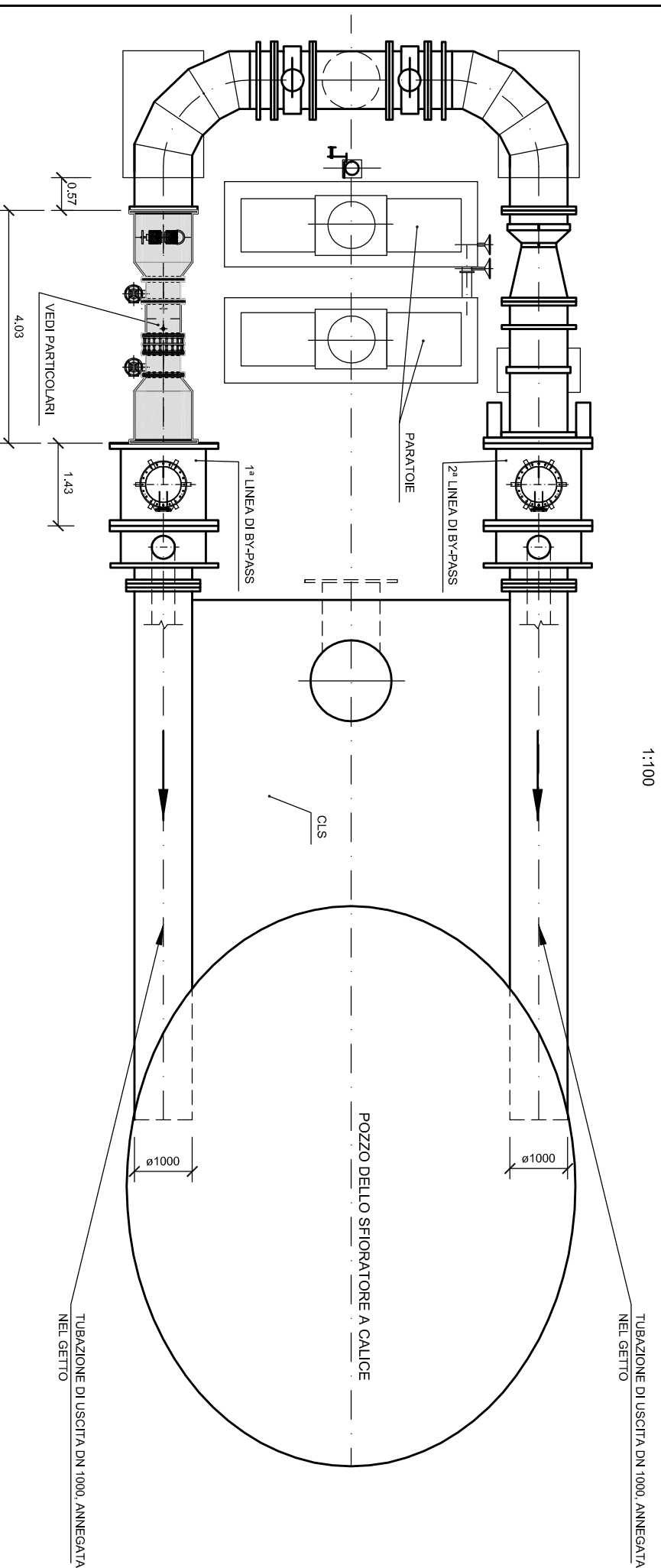
### - SCARICO DI FONDO IN SINISTRA - CAMERA PARATOIE - PANTIA A QUOTA 345,066 APPARECCHIATURE ESISTENTI

1:100



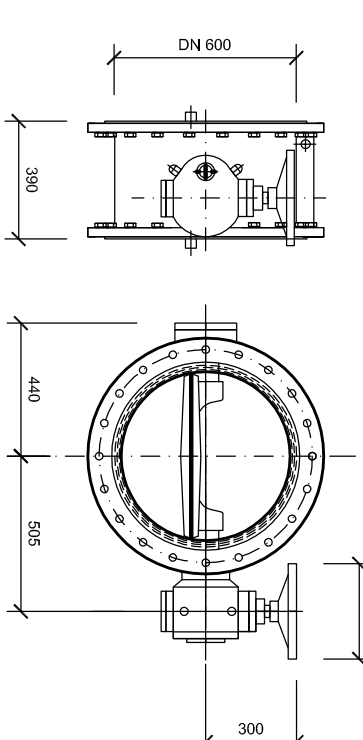
### - SCARICO DI FONDO IN SINISTRA - CAMERA PARATOIE - PANTIA A QUOTA 345,066 APPARECCHIATURE CON NUOVO BY-PASS SULLA 1ª LINEA

1:100



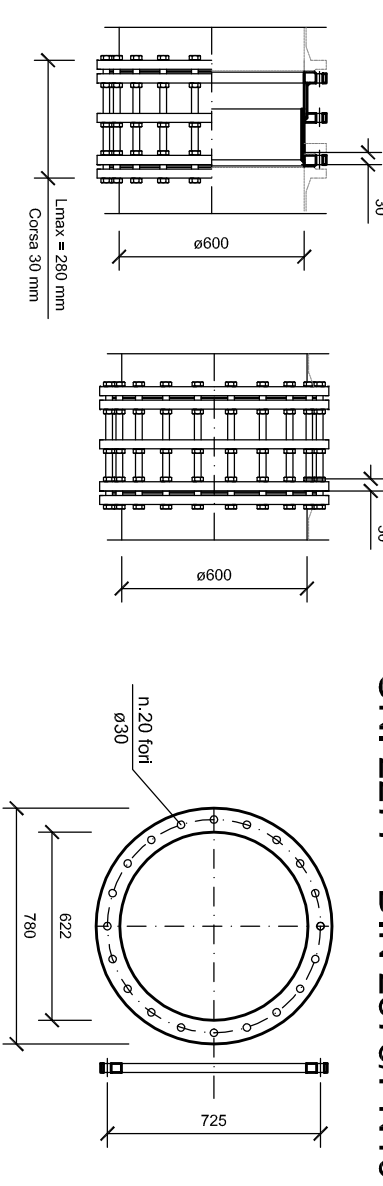
### Valvole a farfalla DN 600 - PN10 -

1:25



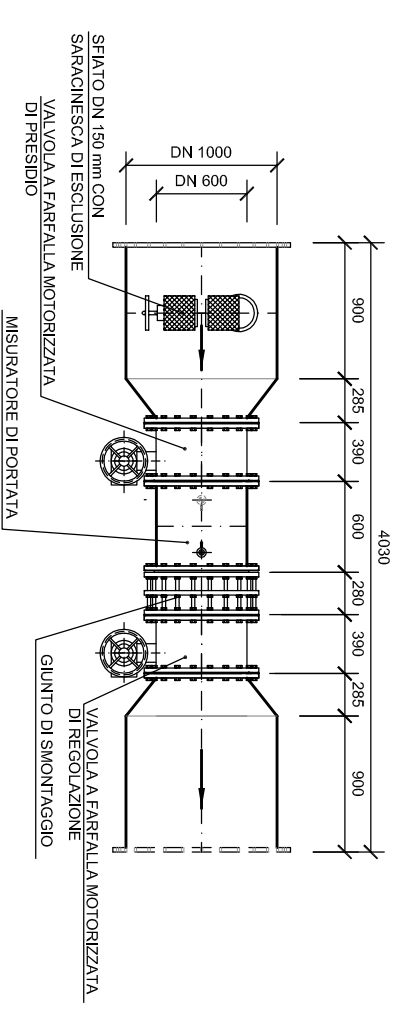
### Giunto di montaggio PN 10

1:25



### Sostituzione venturi e valvola HB

1:50



### Sostituzione venturi e valvola HB

Sezione

1:50

